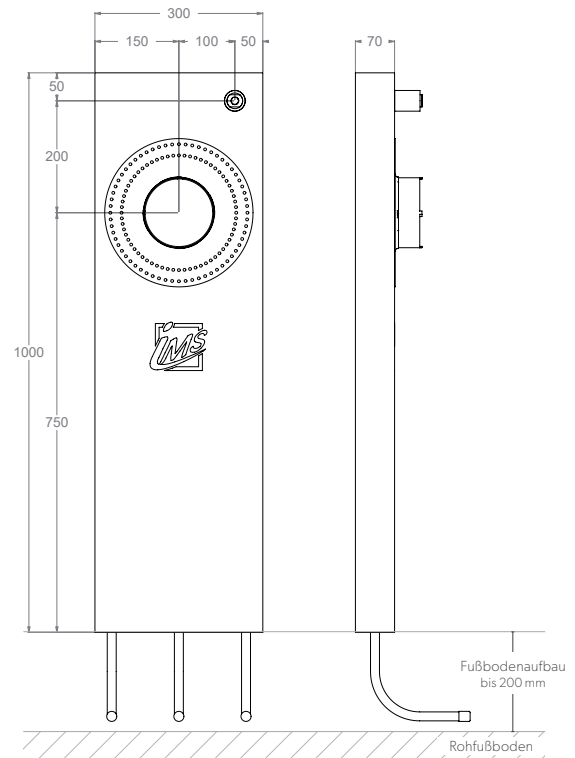


BADEWANNE

UP-KÖRPER FÜR INTEGRIERTEN WANNENEINLAUF UND HANDBRAUSE – LANG

Die Grüne Box:	Extrudierter Polystyrol-Hartschaum (XPS); putzträgerfähig (Wabenstruktur)
Auslass:	1 x IMS-Wandwinkel ½" IG; wasserfeste Isolierung bis Vorderkante Fliese
Druckrohr:	Mehrschichtverbundrohr (VBR) — Vernetztes Polyethylen (VPE) — Polypropylen (PP)
Lieferumfang:	Bauschutzstopfen bei Wandwinkel eingedreht



Produktbezeichnung	Artikelnummer	Druckrohr		Zusatzinformation
		Ø VBR	Ø PP	
BW8000L7-XX20/25	MABW0120XX1	Ø VPE		Hansa Blue Box 8000