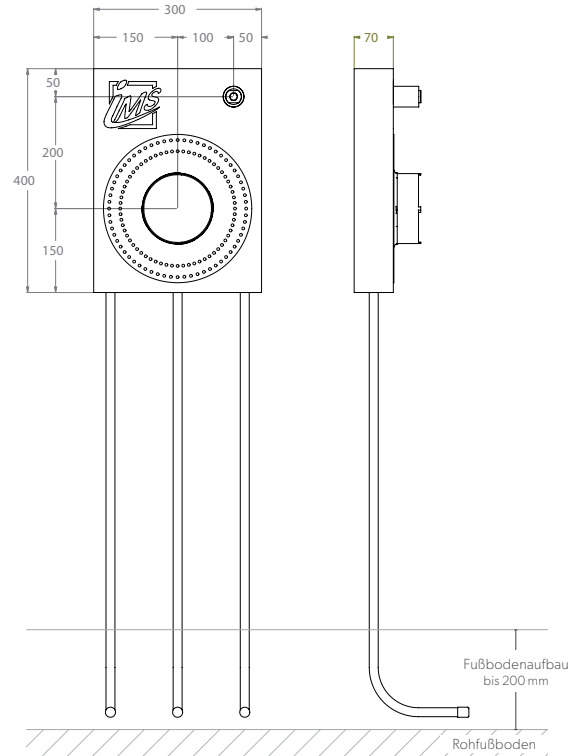
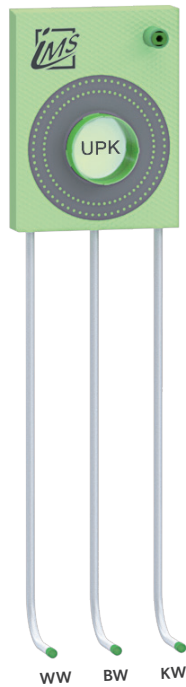


BADEWANNE

UP-KÖRPER FÜR INTEGRIERTEN WANNENEINLAUF UND HANDBRAUSE – KURZ

Die Grüne Box:	Extrudierter Polystyrol-Hartschaum (XPS); putzträgertauglich (Wabenstruktur)
Auslass:	1 x IMS-Wandwinkel ½" IG; wasserfeste Isolierung bis Vorderkante Fliese
Druckrohr:	Mehrschichtverbundrohr (VBR) — Vernetztes Polyethylen (VPE) — Polypropylen (PP)
Lieferumfang:	Bauschutzstopfen bei Wandwinkel eingedreht



Produktbezeichnung	Artikelnummer	Druckrohr		Zusatzinformation
		Ø VBR	Ø PP	
BW88011K7-XX16/20	MABW0131XX0	Ø VPE		
		d16	d20	Kludi Flexx.Boxx 88011