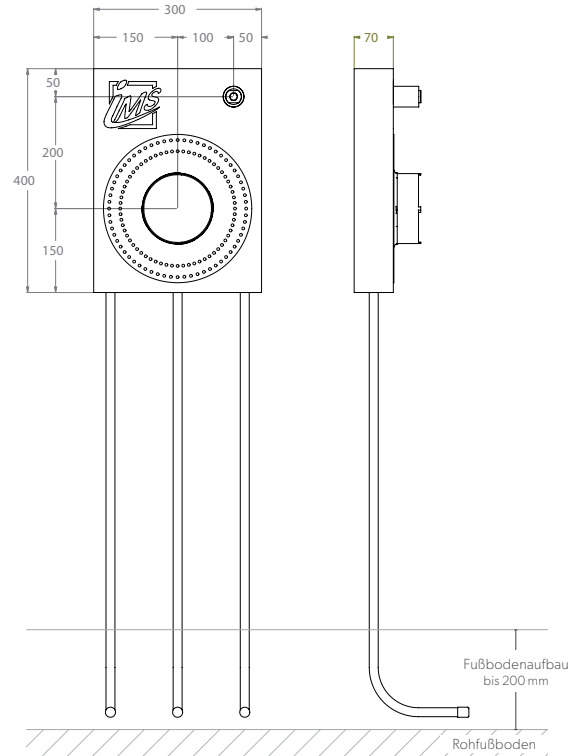
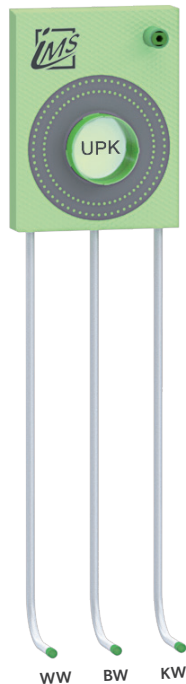


# BADEWANNE

## UP-KÖRPER FÜR INTEGRIERTEN WANNENEINLAUF UND HANDBRAUSE – KURZ

<b>Die Grüne Box:</b>	Extrudierter Polystyrol-Hartschaum (XPS); putzträgertauglich (Wabenstruktur)
<b>Auslass:</b>	1 x IMS-Wandwinkel ½" IG; wasserfeste Isolierung bis Vorderkante Fliese
<b>Druckrohr:</b>	Mehrschichtverbundrohr (VBR) — Vernetztes Polyethylen (VPE) — Polypropylen (PP)
<b>Lieferumfang:</b>	Bauschutzstopfen bei Wandwinkel eingedreht



Produktbezeichnung	Artikelnummer	Druckrohr		Zusatzinformation
		Ø VBR	Ø PP	
BWF3000K7-XX16/20	MABW0181XX0	Ø VPE		Fima F3000
		d16	d20	