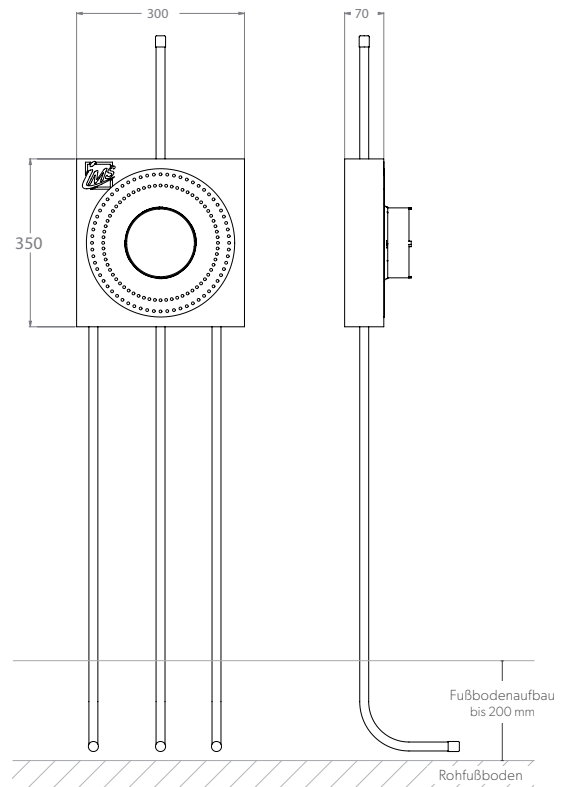


# BADEWANNE

## UP-KÖRPER FÜR INTEGRIERTEN WANNENEINLAUF UND ANSCHLUSSROHR NACH OBEN – KURZ

<b>Die Grüne Box:</b>	Extrudierter Polystyrol-Hartschaum (XPS); putzträgertauglich (Wabenstruktur)
<b>Druckrohr:</b>	Mehrschichtverbundrohr (VBR) — Vernetztes Polyethylen (VPE) — Polypropylen (PP)
<b>Lieferumfang:</b>	Bauschutzstopfen bei Wandwinkel eingedreht



Produktbezeichnung	Artikelnummer	Druckrohr		Zusatzinformation	
		Ø VBR	Ø PP		
BWF3000K7-RHBR-XX20/25	MABW0380XX1	Ø VPE	d20	d25	Fima F3000