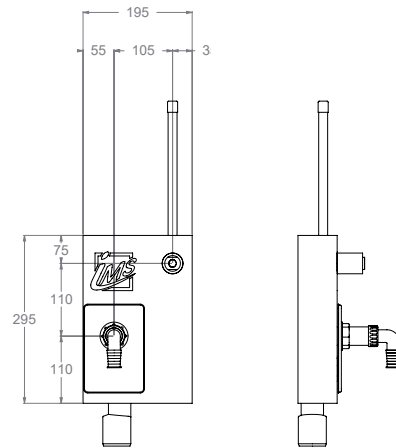


WASCHMASCHINE

STANDARD – HR

Die Grüne Box:	Extrudierter Polystyrol-Hartschaum (XPS); putzträgertauglich (Wabenstruktur)
Auslass:	1 x IMS-Wandwinkel ½" IG; wasserfeste Isolierung bis Vorderkante Fliese
Druckrohr:	Mehrschichtverbundrohr (VBR) — Vernetztes Polyethylen (VPE) — Polypropylen (PP)
Abflusssystem:	DN 50 / Boxtiefe 70 mm
UP-Siphon:	1 x Gerätesiphon inkl. Komplettierungsset
Lieferumfang:	Bauschutzstopfen bei Wandwinkel eingedreht



Produktbezeichnung	Artikelnummer	Druckrohr		Abfluss		Zusatzinformation
		Ø VBR	Ø PP	Ø	Material	
WMHR7-XX16/20	MAWM0012XX0	d16	d20	d50	PP	