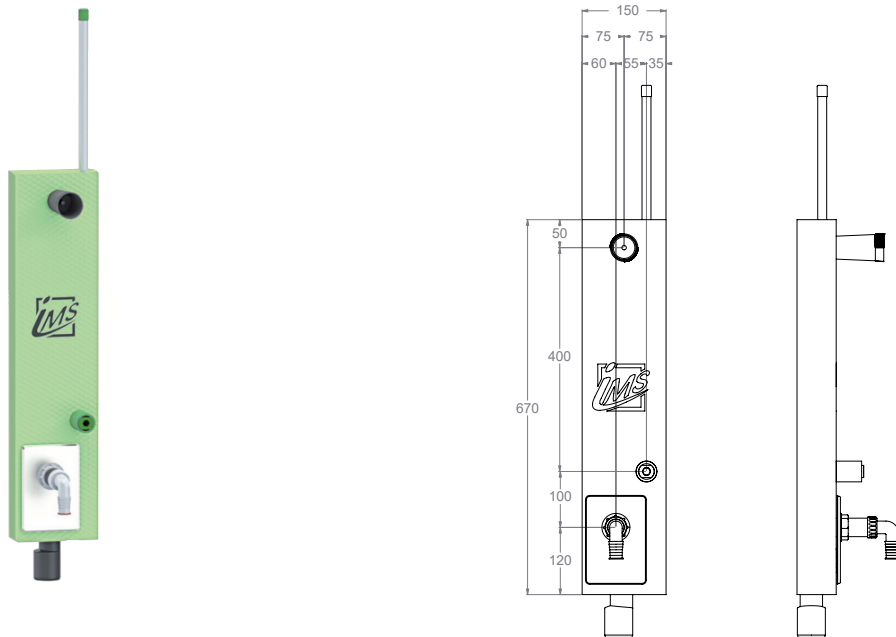


WASCHMASCHINE

UP-Ventil 1/2" – HR

Die Grüne Box:	Extrudierter Polystyrol-Hartschaum (XPS); putzträgertauglich (Wabenstruktur)
Auslass:	1 x IMS-Wandwinkel 1/2" IG; wasserfeste Isolierung bis Vorderkante Fliese
Druckrohr:	Mehrschichtverbundrohr (VBR) — Vernetztes Polyethylen (VPE) — Polypropylen (PP)
Abflusssystem:	DN 50 / Boxtiefe 70 mm
UP-Siphon:	1 x Gerätesiphon inkl. Komplettierungsset
UP-Ventil:	1 x 1/2" ohne Sichtteil (bei Boxtiefe 50 mm nur Grohe-Sichtteil passend)
Lieferumfang:	Bauschutzstopfen bei Wandwinkel eingedreht



Produktbezeichnung	Artikelnummer	Druckrohr		Abfluss		Zusatzinformation
		Ø VBR	Ø PP	Ø	Material	
WMUPHR7-XX16/20	MAWM0112XX0	d16	d20	d50	PP	