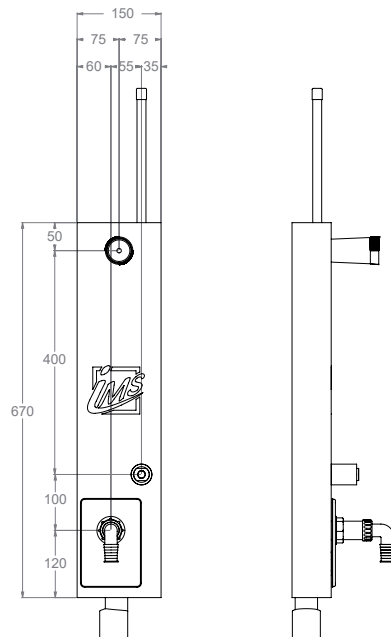


# WASCHMASCHINE

## UP-Ventil 1/2" – HR

<b>Die Grüne Box:</b>	Extrudierter Polystyrol-Hartschaum (XPS); putzträgertauglich (Wabenstruktur)
<b>Auslass:</b>	1 x IMS-Wandwinkel 1/2" IG; wasserfeste Isolierung bis Vorderkante Fliese
<b>Druckrohr:</b>	Mehrschichtverbundrohr (VBR) — Vernetztes Polyethylen (VPE) — Polypropylen (PP)
<b>Abflusssystem:</b>	DN 50 / Boxtiefe 70 mm
<b>UP-Siphon:</b>	1 x Gerätesiphon inkl. Komplettierungsset
<b>UP-Ventil:</b>	1 x 1/2" ohne Sichtteil (bei Boxtiefe 50 mm nur Grohe-Sichtteil passend)
<b>Lieferumfang:</b>	Bauschutzstopfen bei Wandwinkel eingedreht



Produktbezeichnung	Artikelnummer	Druckrohr		Abfluss		Zusatzinformation
		Ø VBR	Ø PP	Ø	Material	
WMUPHR7-XX20/25	MAWM0112XX1	d20	d25	d50	PP	