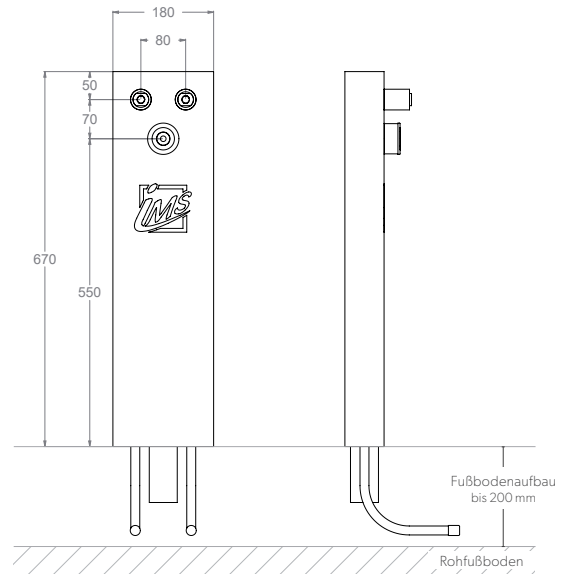


# WASCHTISCH

## STANDARD – LANG

<b>Die Grüne Box:</b>	Extrudierter Polystyrol-Hartschaum (XPS); putzträgertauglich (Wabenstruktur)
<b>Auslass:</b>	2 x IMS-Wandwinkel 1/2" IG; wasserfeste Isolierung bis Vorderkante Fliese
<b>Druckrohr:</b>	Mehrschichtverbundrohr (VBR) — Vernetztes Polyethylen (VPE) — Polypropylen (PP)
<b>Abflusssystem:</b>	DN 40 / Boxtiefe 50 mm
<b>Lieferumfang:</b>	Bauschutzstopfen bei Wandwinkel eingedreht; Siphondichtung



Produktbezeichnung	Artikelnummer	Druckrohr		Abfluss		Zusatzinformation
		Ø VBR	Ø PP	Ø	Material	
WTL5-XX20/25	MAWT0020XX1	d20	d25	d40	PP	