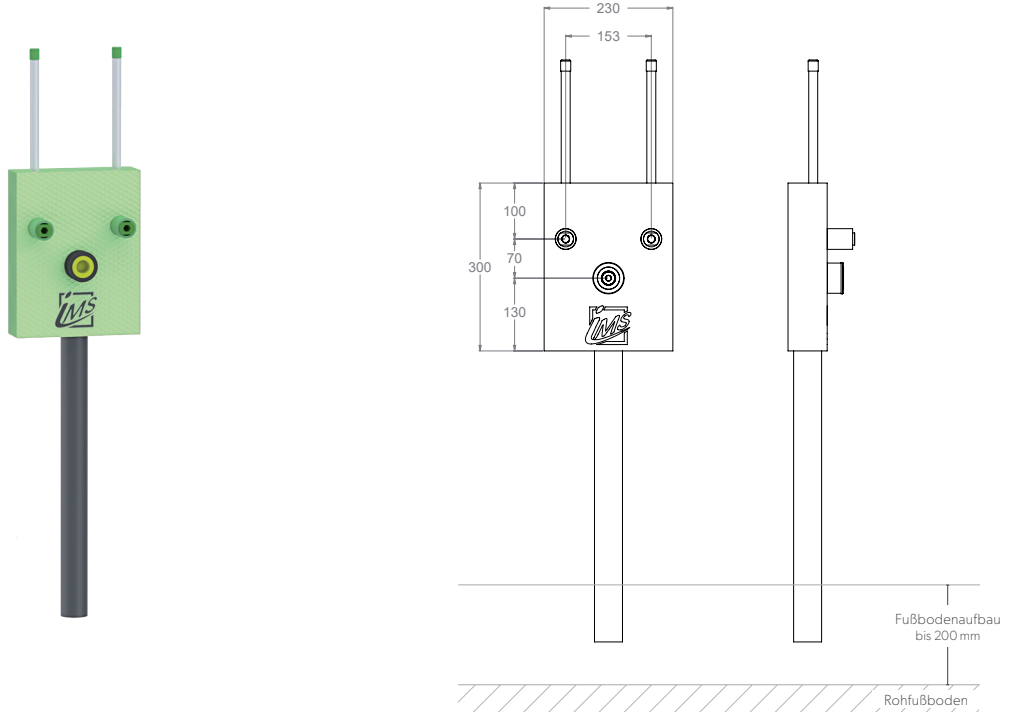


WASCHTISCH

KALT- UND WARMWASSER, ABSTAND 153 mm – HR

Die Grüne Box:	Extrudierter Polystyrol-Hartschaum (XPS); putzträgertauglich (Wabenstruktur)
Auslass:	2 x IMS-Wandwinkel ½" IG; wasserfeste Isolierung bis Vorderkante Fliese
Druckrohr:	Mehrschichtverbundrohr (VBR) — Vernetztes Polyethylen (VPE) — Polypropylen (PP)
Abflusssystem:	DN 40 / Boxtiefe 50 mm
Lieferumfang:	Bauschutzstopfen bei Wandwinkel eingedreht; Siphondichtung



Produktbezeichnung	Artikelnummer	Druckrohr		Abfluss		Zusatzinformation
		Ø VBR	Ø PP	Ø	Material	
WTHR5-KWA153-XX16/20	MAWT00225XX0	d16	d20	d40	PP	