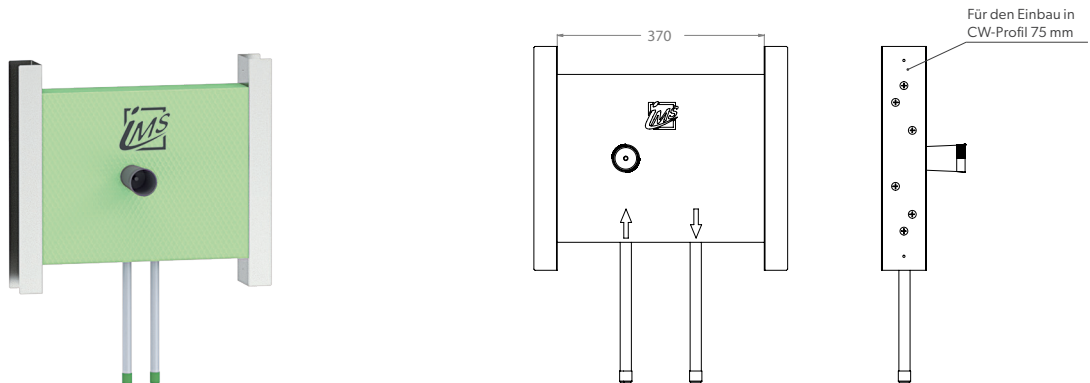


ABSPERRUNG

CLIP – EINZELABSPERRUNG NACH UNTEN GEHENDE ROHRFÜHRUNG

Die Grüne Box:	Extrudierter Polystyrol-Hartschaum (XPS)
Druckrohr:	Mehrschichtverbundrohr (VBR) — Vernetztes Polyethylen (VPE) — Polypropylen (PP)
UP-Ventil:	1 x ¾" (ohne Sichtteil)
Befestigung:	2 x U-Schiene 0,6 x 75 mm (verzinkt)
Lieferumfang:	Bauschutzkappe für UP-Ventil



Produktbezeichnung	Artikelnummer	Druckrohr		Abfluss		Information
		Ø VBR	Ø PP	Ø	Material	
TWAW3/4K7-C7-XX20/25	TRABC120XX1	d20	d25			