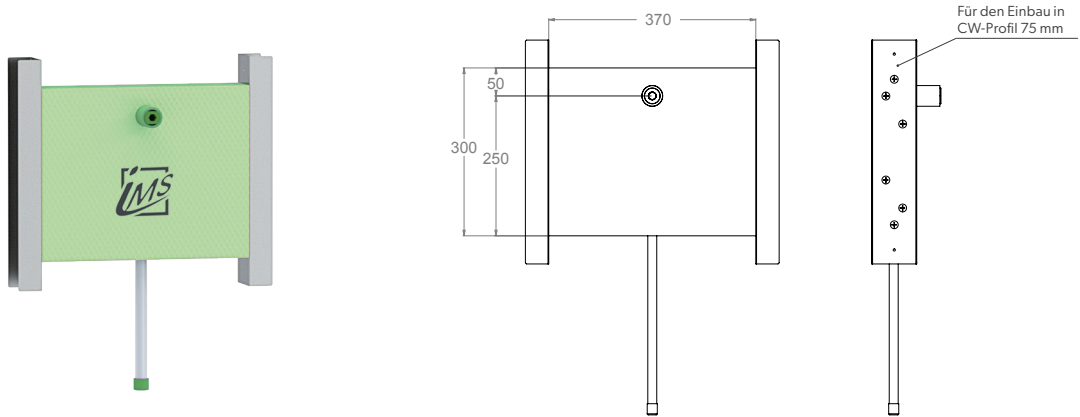


DUSCHE

CLIP – EINZELAUSLASS FÜR KOPFBRAUSE

Die Grüne Box:	Extrudierter Polystyrol-Hartschaum (XPS)
Auslass:	1 x IMS-Wandwinkel ½" IG; wasserfeste Isolierung bis Vorderkante Fliese
Druckrohr:	Mehrschichtverbundrohr (VBR) — Vernetztes Polyethylen (VPE) — Polypropylen (PP)
Lieferumfang:	Bauschutzstopfen bei Wandwinkel eingedreht

Integrierte
Stabilisationsplatte
für die Kopfbrause



Produktbezeichnung	Artikelnummer	Druckrohr		Abfluss		Information
		Ø VBR	Ø PP	Ø	Material	
ALKBRK7-C7-XX16/20	TRAUC010XX0	d16	d20			