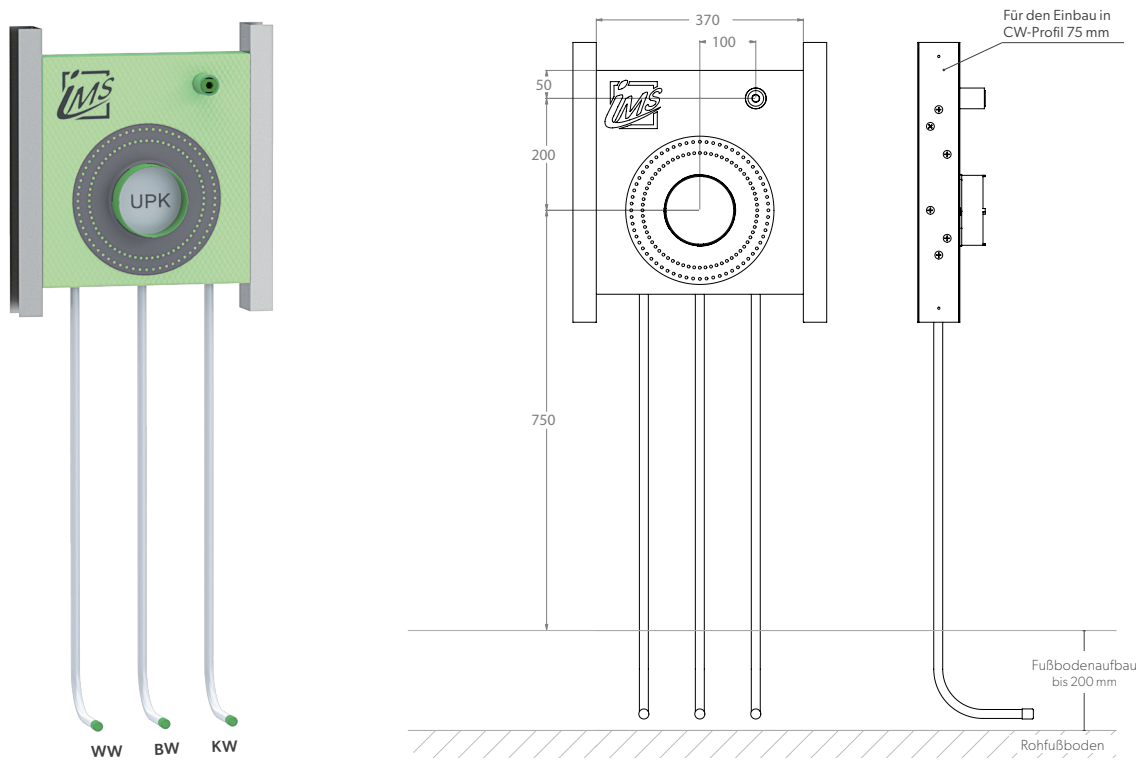


BADEWANNE

CLIP – UP-KÖRPER FÜR INTEGRIERTEN WANNENEINLAUF UND HANDBRAUSE

Die Grüne Box:	Extrudierter Polystyrol-Hartschaum (XPS)
Auslass:	1 x IMS-Wandwinkel ½" IG; wasserfeste Isolierung bis Vorderkante Fliese
Druckrohr:	Mehrschichtverbundrohr (VBR) — Vernetztes Polyethylen (VPE) — Polypropylen (PP)
Befestigung:	2 x U-Schiene 0,6 x 75 mm (verzinkt)
Lieferumfang:	Bauschutzstopfen bei Wandwinkel eingedreht



Produktbezeichnung	Artikelnummer	Druckrohr		Abfluss		Information
		Ø VBR	Ø PP	Ø	Material	
BWF3000K7-C7-XX16/20	TRBWC0181XX0	d16	d20			Fima F3000