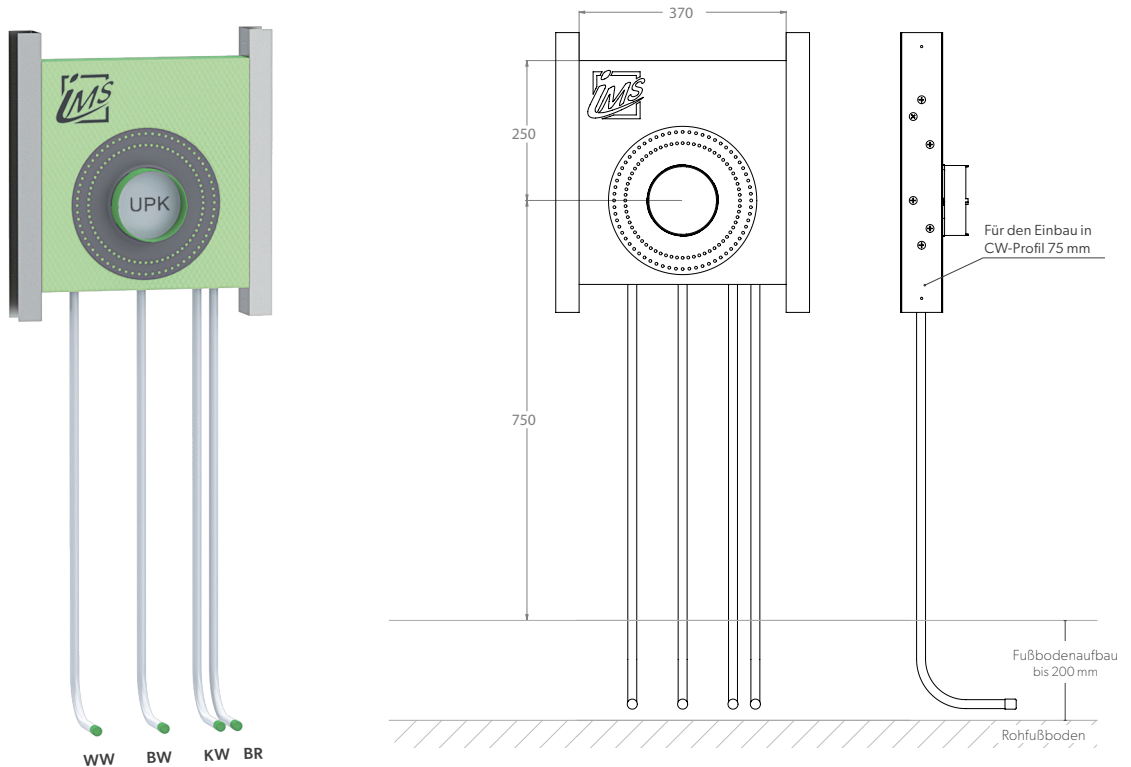


# BADEWANNE

## CLIP – UP-KÖRPER FÜR INTEGRIERTEN WANNENEINLAUF UND WANNENRANDBRAUSE

- Die Grüne Box:** Extrudierter Polystyrol-Hartschaum (XPS)  
**Druckrohr:** Mehrschichtverbundrohr (VBR) — Vernetztes Polyethylen (VPE) — Polypropylen (PP)  
**Befestigung:** 2 x U-Schiene 0,6 x 75 mm (verzinkt)



Produktbezeichnung	Artikelnummer	Druckrohr		Abfluss		Information
		Ø VBR	Ø PP	Ø	Material	
BWUF3000K7-C7-XX16/20	TRBWC0281XX0	Ø VPE	d16	d20		Fima F3000