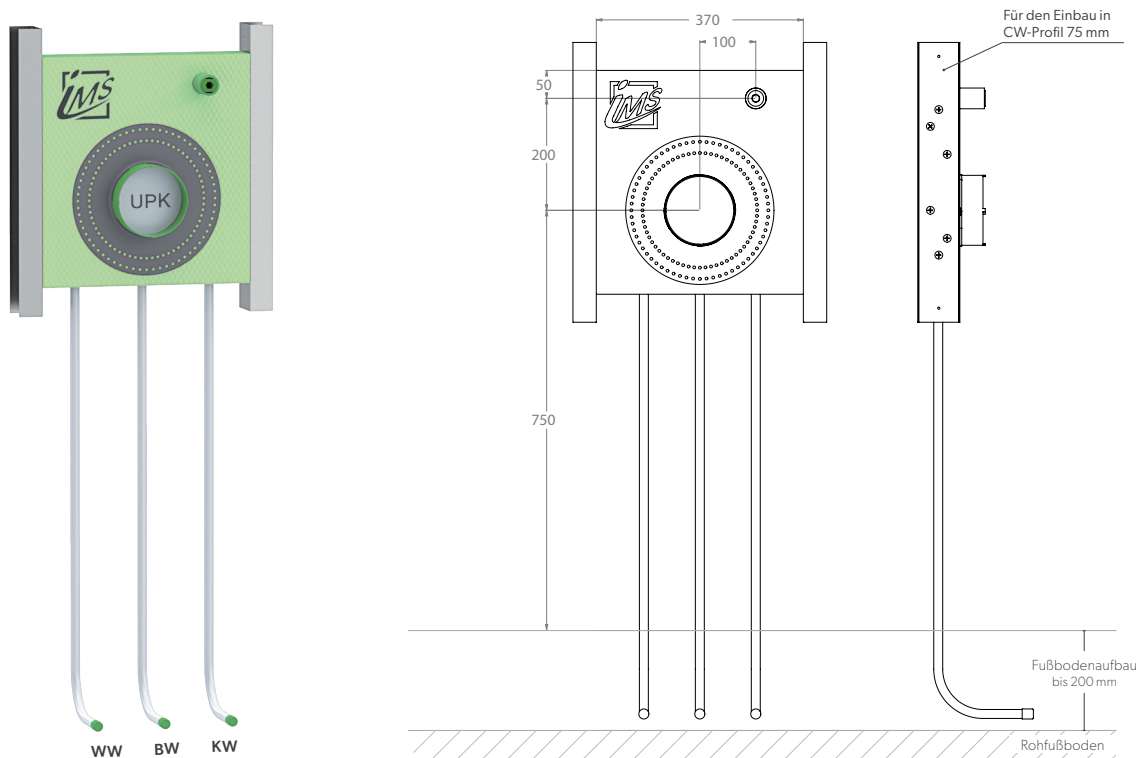


BADEWANNE

CLIP – UP-KÖRPER FÜR INTEGRIERTEN WANNENEINLAUF UND HANDBRAUSE

- Die Grüne Box:** Extrudierter Polystyrol-Hartschaum (XPS)
- Auslass:** 1 x IMS-Wandwinkel ½" IG; wasserfeste Isolierung bis Vorderkante Fliese
- Druckrohr:** Mehrschichtverbundrohr (VBR) — Vernetztes Polyethylen (VPE) — Polypropylen (PP)
- Befestigung:** 2 x U-Schiene 0,6 x 75 mm (verzinkt)
- Lieferumfang:** Bauschutzstopfen bei Wandwinkel eingedreht



| Produktbezeichnung | Artikelnummer | Druckrohr | | Abfluss | | Information |
|---------------------|---------------|-----------|------|---------|----------|---------------------|
| | | Ø VBR | Ø PP | Ø | Material | |
| BW8000K7-C7-XX16/20 | TRBWC120XX0 | d16 | d20 | | | Hansa Blue Box 8000 |