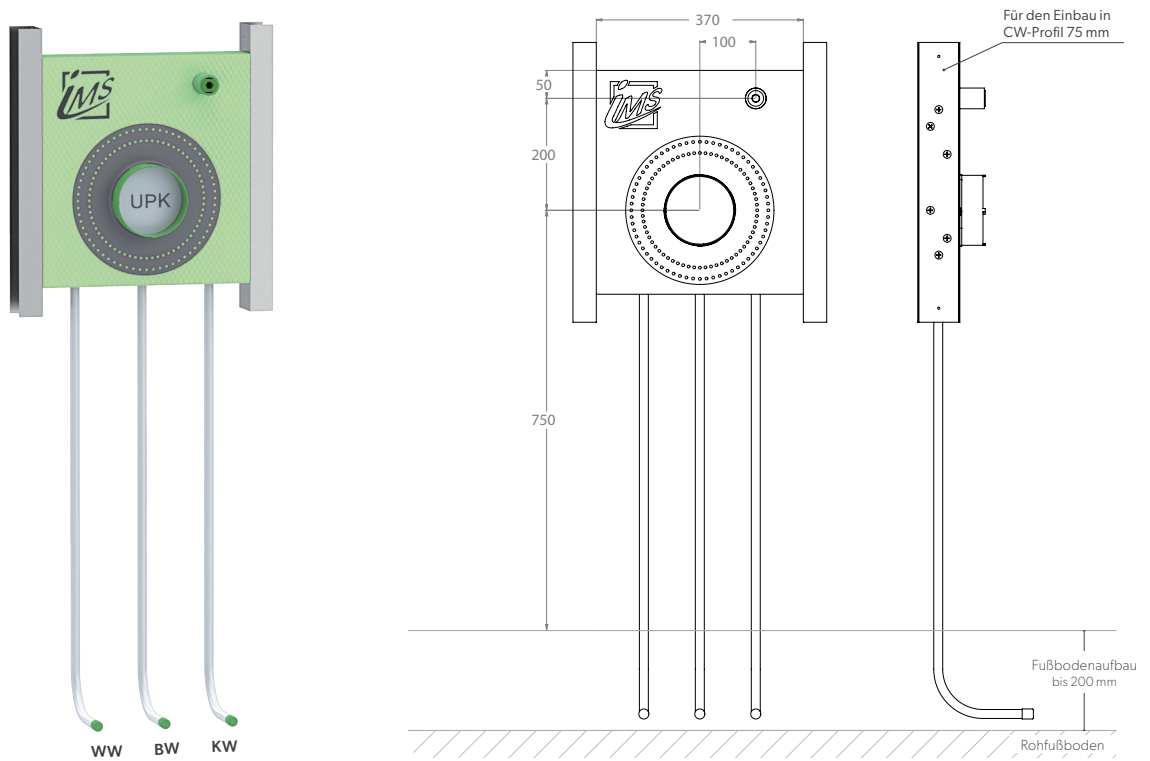


# BADEWANNE

## CLIP – UP-KÖRPER FÜR INTEGRIERTEN WANNENEINLAUF UND HANDBRAUSE

|                       |   |
|-----------------------|---|
| <b>Die Grüne Box:</b> | Extrudierter Polystyrol-Hartschaum (XPS)  |
| <b>Auslass:</b>       | 1 x IMS-Wandwinkel ½" IG; wasserfeste Isolierung bis Vorderkante Fliese         |
| <b>Druckrohr:</b>     | Mehrschichtverbundrohr (VBR) — Vernetztes Polyethylen (VPE) — Polypropylen (PP) |
| <b>Befestigung:</b>   | 2 x U-Schiene 0,6 x 75 mm (verzinkt)  |
| <b>Lieferumfang:</b>  | Bauschutzstopfen bei Wandwinkel eingedreht                                      |



| Produktbezeichnung   | Artikelnummer | Druckrohr |      | Abfluss |          | Information            |
|----------------------|---------------|-----------|------|---------|----------|------------------------|
|                      |               | Ø VBR     | Ø PP | Ø       | Material |                        |
| BW88011K7-C7-XX20/25 | TRBWC130XX1   | d20       | d25  |         |          | Kludi Flexx.Boxx 88011 |