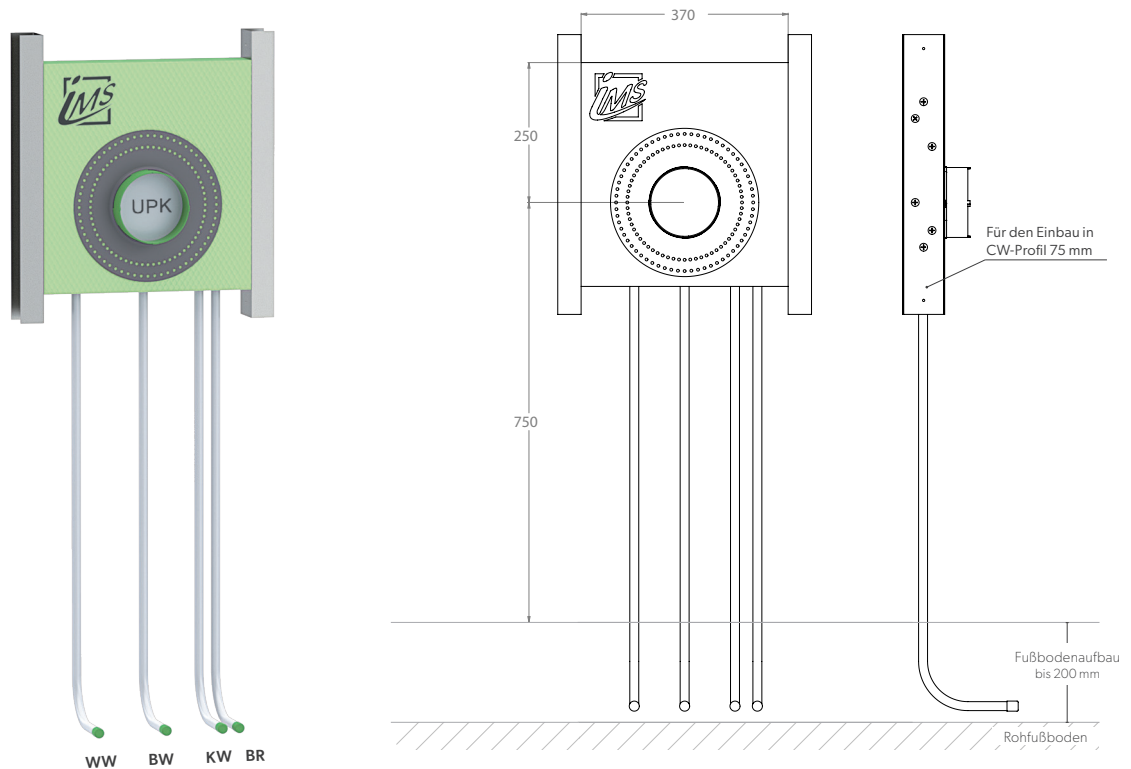


BADEWANNE

CLIP – UP-KÖRPER FÜR INTEGRIERTEN WANNENEINLAUF UND WANNENRANDBRAUSE

- Die Grüne Box:** Extrudierter Polystyrol-Hartschaum (XPS)
- Druckrohr:** Mehrschichtverbundrohr (VBR) — Vernetztes Polyethylen (VPE) — Polypropylen (PP)
- Befestigung:** 2 x U-Schiene 0,6 x 75 mm (verzinkt)



Produktbezeichnung	Artikelnummer	Druckrohr		Abfluss		Information
		Ø VBR	Ø PP	Ø	Material	
BWU8000K7-C7-XX20/25	TRBWC220XX1	Ø VPE	d20	d25		Hansa Blue Box 8000