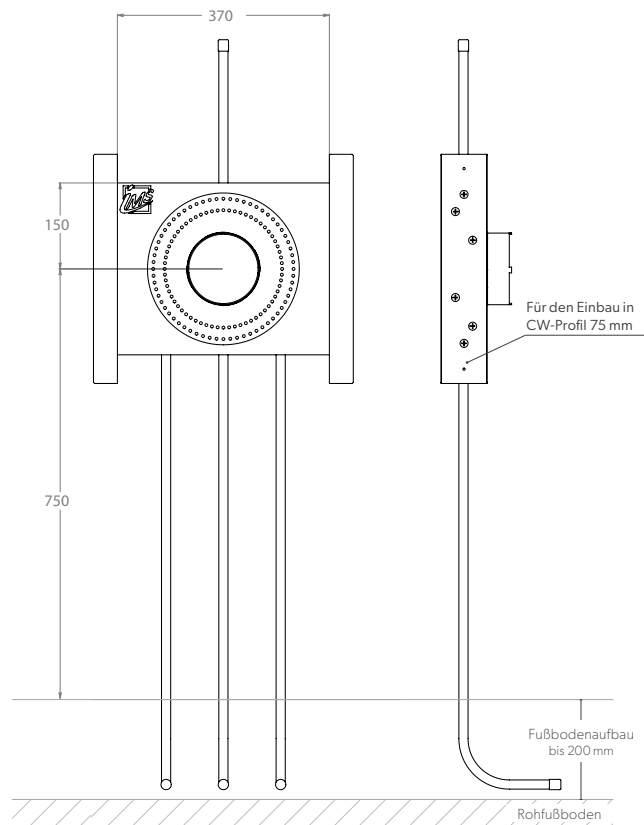
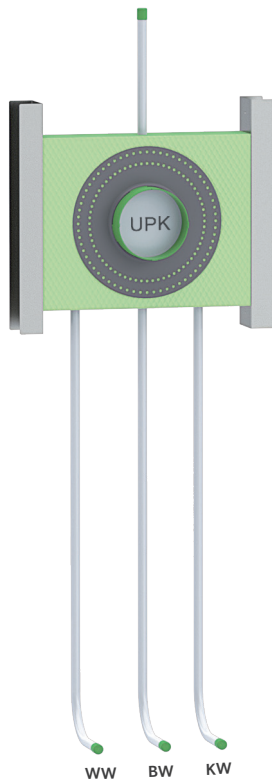


# BADEWANNE

## CLIP – UP-KÖRPER FÜR INTEGRIERTEN WANNENEINLAUF UND ANSCHLUSSROHR NACH OBEN

<b>Die Grüne Box:</b>	Extrudierter Polystyrol-Hartschaum (XPS)
<b>Druckrohr:</b>	Mehrschichtverbundrohr (VBR) — Vernetztes Polyethylen (VPE) — Polypropylen (PP)
<b>Befestigung:</b>	2 x U-Schiene 0,6 x 75 mm (verzinkt)



Produktbezeichnung	Artikelnummer	Druckrohr		Abfluss		Information
		Ø VBR	Ø PP	Ø	Material	
BW180K7-RHBR-C7-XX16/20	TRBWC310XX0	d16	d20			hansgrohe iBox 0180