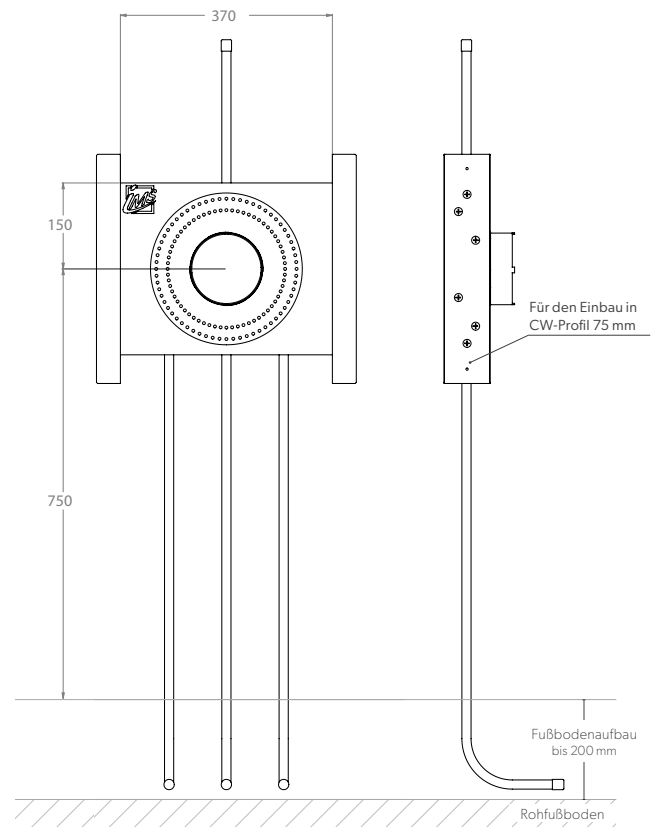
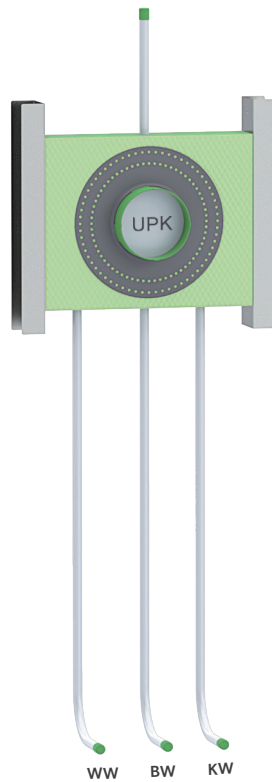


BADEWANNE

CLIP – UP-KÖRPER FÜR INTEGRIERTEN WANNENEINLAUF UND ANSCHLUSSROHR NACH OBEN

Die Grüne Box:	Extrudierter Polystyrol-Hartschaum (XPS)
Druckrohr:	Mehrschichtverbundrohr (VBR) — Vernetztes Polyethylen (VPE) — Polypropylen (PP)
Befestigung:	2 x U-Schiene 0,6 x 75 mm (verzinkt)



Produktbezeichnung	Artikelnummer	Druckrohr		Abfluss		Information
		Ø VBR	Ø PP	Ø	Material	
BW8000K7-RHBR-C7-XX16/20	TRBWC320XX0	Ø VPE	d16	d20		Hansa Blue Box 8000