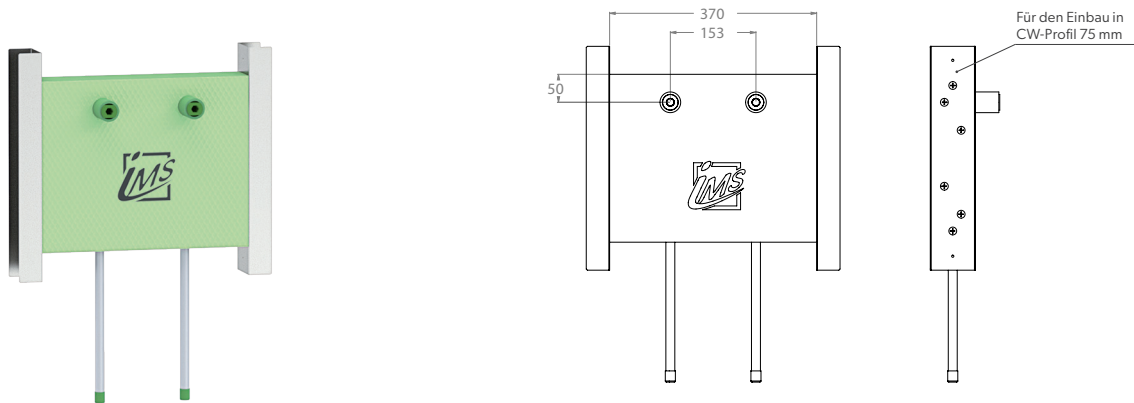


# DUSCHE

## CLIP – STANDARD FÜR AUFPUTZ-ARMATUREN – HR

<b>Die Grüne Box:</b>	Extrudierter Polystyrol-Hartschaum (XPS)
<b>Auslass:</b>	2 x IMS-Wandwinkel ½" IG; wasserfeste Isolierung bis Vorderkante Fliese
<b>Druckrohr:</b>	Mehrschichtverbundrohr (VBR) — Vernetztes Polyethylen (VPE) — Polypropylen (PP)
<b>Befestigung:</b>	2 x U-Schiene 0,6 x 75 mm (verzinkt)
<b>Lieferumfang:</b>	Bauschutzstopfen bei Wandwinkel eingedreht



Produktbezeichnung	Artikelnummer	Druckrohr		Abfluss		Information
		Ø VBR	Ø PP	Ø	Material	
BWUHR7-C7-XX16/20	TRDUC011XX0	d16	d20			