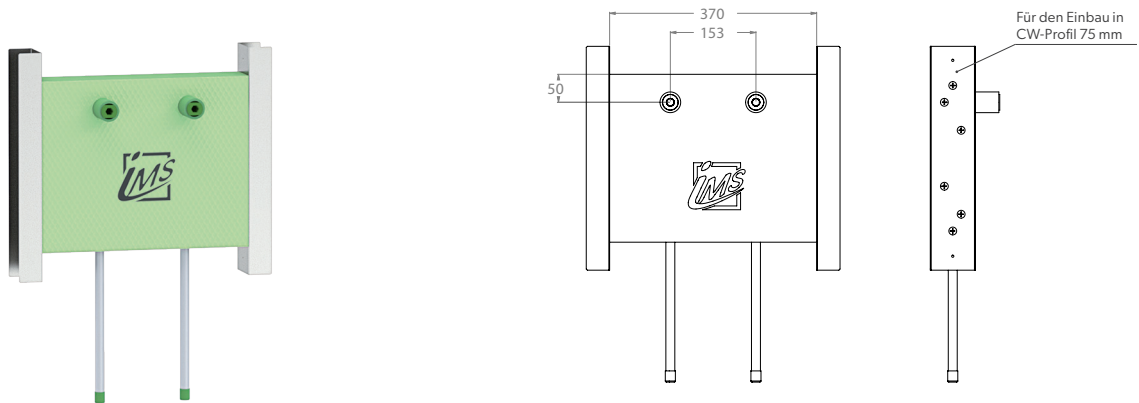


DUSCHE

CLIP – STANDARD FÜR AUFPUTZ-ARMATUREN – HR

Die Grüne Box:	Extrudierter Polystyrol-Hartschaum (XPS)
Auslass:	2 x IMS-Wandwinkel ½" IG; wasserfeste Isolierung bis Vorderkante Fliese
Druckrohr:	Mehrschichtverbundrohr (VBR) — Vernetztes Polyethylen (VPE) — Polypropylen (PP)
Befestigung:	2 x U-Schiene 0,6 x 75 mm (verzinkt)
Lieferumfang:	Bauschutzstopfen bei Wandwinkel eingedreht



Produktbezeichnung	Artikelnummer	Druckrohr		Abfluss		Information
		Ø VBR	Ø PP	Ø	Material	
BWUHR7-C7-XX20/25	TRDUC011XX1	d20	d25			