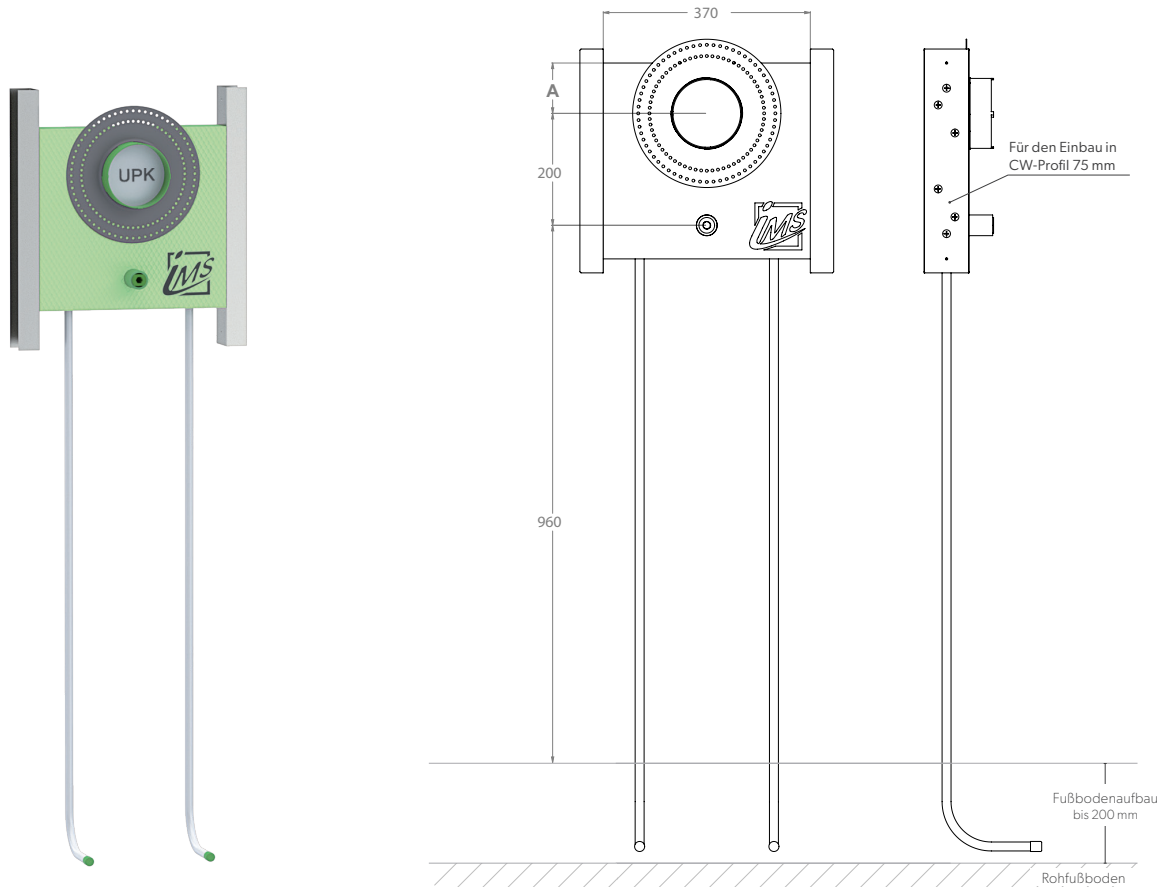


DUSCHE

CLIP – UP-KÖRPER INKL. AUSLASS FÜR HANDBRAUSE

Die Grüne Box:	Extrudierter Polystyrol-Hartschaum (XPS)
Auslass:	1 x IMS-Wandwinkel ½" IG; wasserfeste Isolierung bis Vorderkante Fliese
Druckrohr:	Mehrschichtverbundrohr (VBR) — Vernetztes Polyethylen (VPE) — Polypropylen (PP)
Befestigung:	2 x U-Schiene 0,6 x 75 mm (verzinkt)
Lieferumfang:	Bauschutzstopfen bei Wandwinkel eingedreht



Produktbezeichnung	Artikelnummer	Druckrohr		Maße	Information
		Ø VBR	Ø PP		
DUF3000K7-C7-XX16/20	TRDUC0181XX0	d16	d20	90	Fima F3000