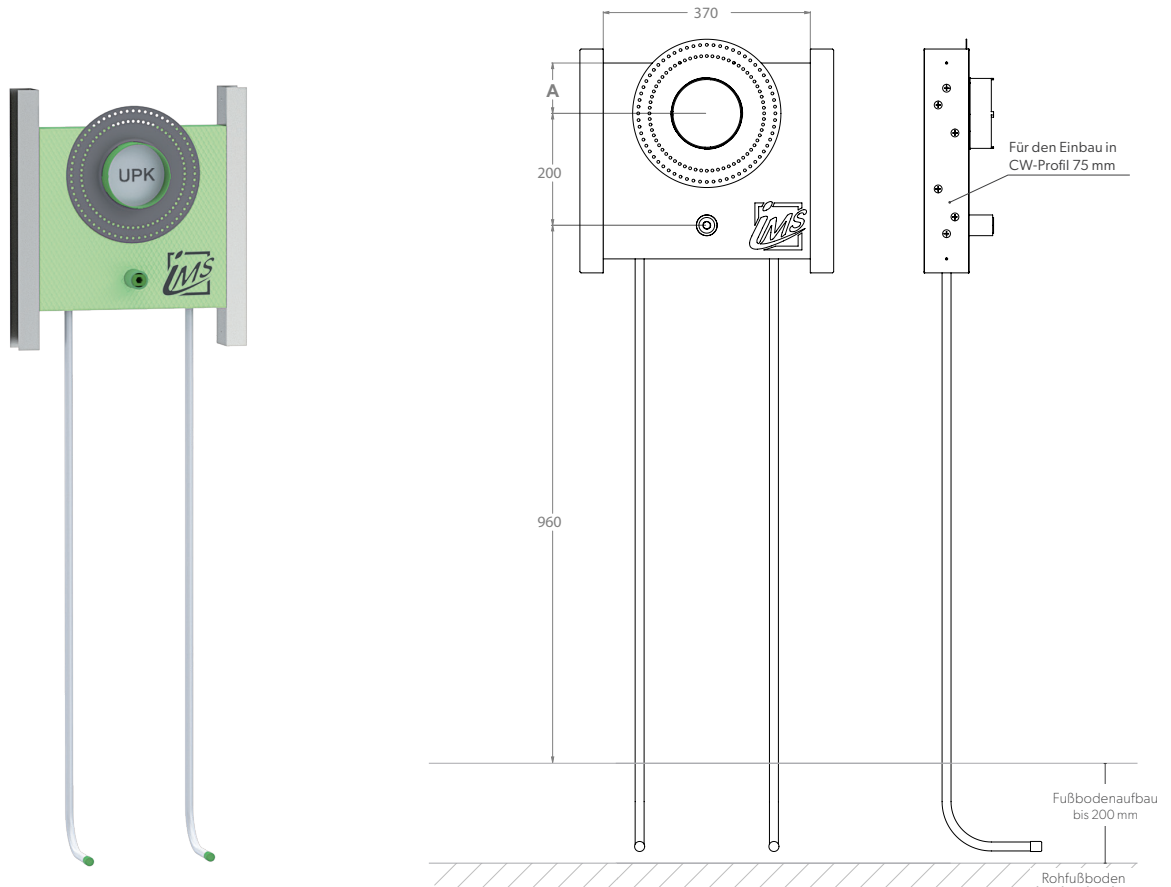


# DUSCHE

## CLIP – UP-KÖRPER INKL. AUSLASS FÜR HANDBRAUSE

<b>Die Grüne Box:</b>	Extrudierter Polystyrol-Hartschaum (XPS)
<b>Auslass:</b>	1 x IMS-Wandwinkel ½" IG; wasserfeste Isolierung bis Vorderkante Fliese
<b>Druckrohr:</b>	Mehrschichtverbundrohr (VBR) — Vernetztes Polyethylen (VPE) — Polypropylen (PP)
<b>Befestigung:</b>	2 x U-Schiene 0,6 x 75 mm (verzinkt)
<b>Lieferumfang:</b>	Bauschutzstopfen bei Wandwinkel eingedreht



Produktbezeichnung	Artikelnummer	Druckrohr		Maße	Information
		Ø VBR	Ø PP		
DU150K7-C7-XX20/25	TRDUC190XX1	Ø VPE	Ø PP	A	hansgrohe iBox 0150
		d20	d25	90	