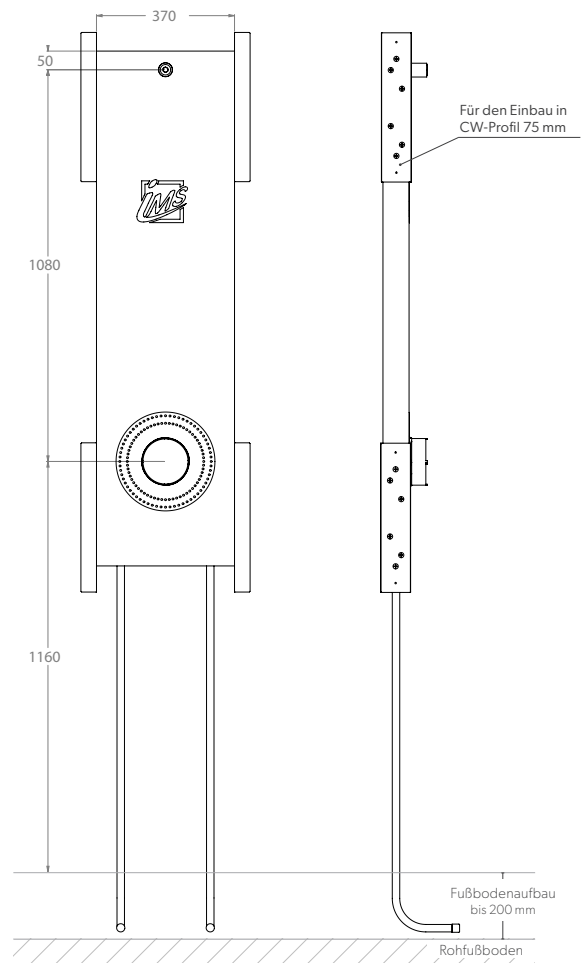
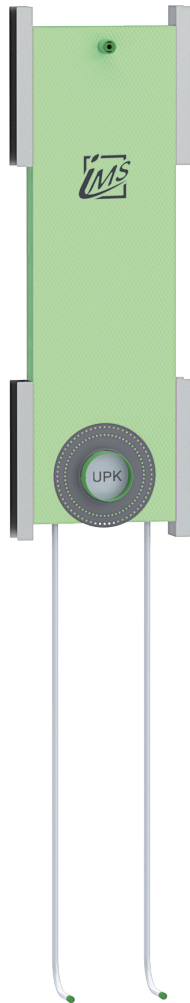


DUSCHE

CLIP – UP-KÖRPER INKL. AUSLASS FÜR KOPFBRAUSE

Die Grüne Box:	Extrudierter Polystyrol-Hartschaum (XPS)
Auslass:	1 x IMS-Wandwinkel ½" IG; wasserfeste Isolierung bis Vorderkante Fliese
Druckrohr:	Mehrschichtverbundrohr (VBR) — Vernetztes Polyethylen (VPE) — Polypropylen (PP)
Befestigung:	4 x U-Schiene 0,6 x 75 mm (verzinkt)
Lieferumfang:	Bauschutzstopfen bei Wandwinkel eingedreht

Integrierte
Stabilisationsplatte
für die Kopfbrause



Produktbezeichnung	Artikelnummer	Druckrohr		Information
		Ø VBR	Ø PP	
DUSSA88011L7-C7-XX20/25	TRDUC430XX1	Ø VPE		
		d20	d25	Kludi Flexx.Boxx 88011