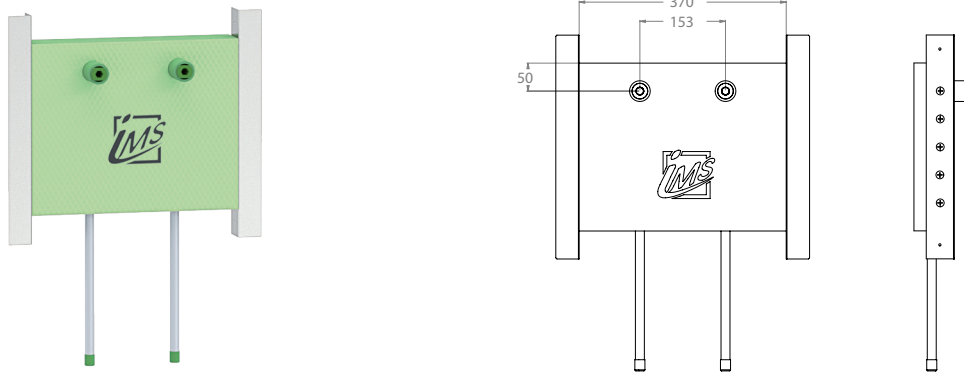


BADEWANNE

L – STANDARD FÜR AUFPUTZ-ARMATUREN – HR

Die Grüne Box:	Extrudierter Polystyrol-Hartschaum (XPS)
Auslass:	2 x IMS-Wandwinkel 1/2" IG; wasserfeste Isolierung bis Vorderkante Fliese
Druckrohr:	Mehrschichtverbundrohr (VBR) — Vernetztes Polyethylen (VPE) — Polypropylen (PP)
Befestigung:	2 x L-Schiene 0,6 x 50 mm (verzinkt)
Lieferumfang:	Bauschutzstopfen bei Wandwinkel eingedreht



Produktbezeichnung	Artikelnummer	Druckrohr		Information
		Ø VBR	Ø PP	
BWUHR7-L5-XX20/25	TRDUL011XX1	Ø VPE		
		d20	d25	