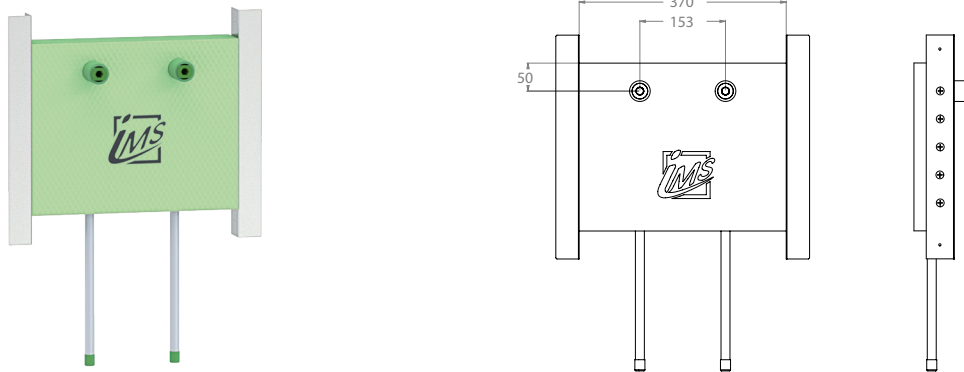


# BADEWANNE

## L – STANDARD FÜR AUFPUTZ-ARMATUREN – HR

<b>Die Grüne Box:</b>	Extrudierter Polystyrol-Hartschaum (XPS)
<b>Auslass:</b>	2 x IMS-Wandwinkel 1/2" IG; wasserfeste Isolierung bis Vorderkante Fliese
<b>Druckrohr:</b>	Mehrschichtverbundrohr (VBR) — Vernetztes Polyethylen (VPE) — Polypropylen (PP)
<b>Befestigung:</b>	2 x L-Schiene 0,6 x 50 mm (verzinkt)
<b>Lieferumfang:</b>	Bauschutzstopfen bei Wandwinkel eingedreht



Produktbezeichnung	Artikelnummer	Druckrohr		Information
		Ø VBR	Ø PP	
BWUHR5-L5-XX16/20	TRDUL021XX0	Ø VPE		
		d16	d20	