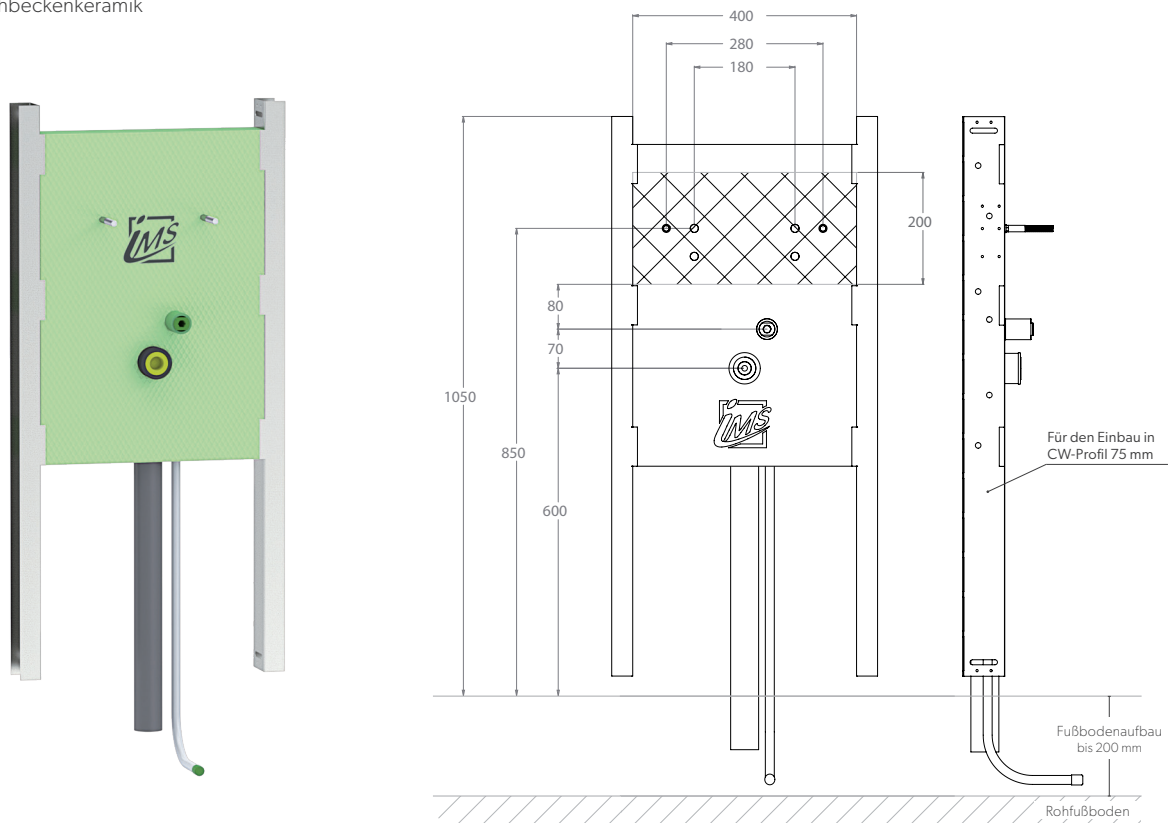


HANDWASCHBECKEN

TRAVERSE 3000 – KURZ

Die Grüne Box:	Extrudierter Polystyrol-Hartschaum (XPS)
Auslass:	1 x IMS-Wandwinkel ½" IG; wasserfeste Isolierung bis Vorderkante Fliese
Druckrohr:	Mehrschichtverbundrohr (VBR) — Vernetztes Polyethylen (VPE) — Polypropylen (PP)
Abflusssystem:	DN 50 / Boxtiefe 70 mm
Traverse:	Waschtisch-Aufhängung; mehrschichtverleimte, wasserfeste Holzplatte
Lieferumfang:	Bauschutzstopfen bei Wandwinkel eingedreht; Siphondichtung; Montagezubehör

Integrierte, mehrschichtverleimte Holzplatte für die Waschbeckenkeramik



Produktbezeichnung	Artikelnummer	Druckrohr		Abfluss		A Abstand Kalt- und Warmwasser
		Ø VBR	Ø PP	Ø	Material	
HWBK3000-XX20/25	TRHB3000XX1	d20	d25	d50	PP	