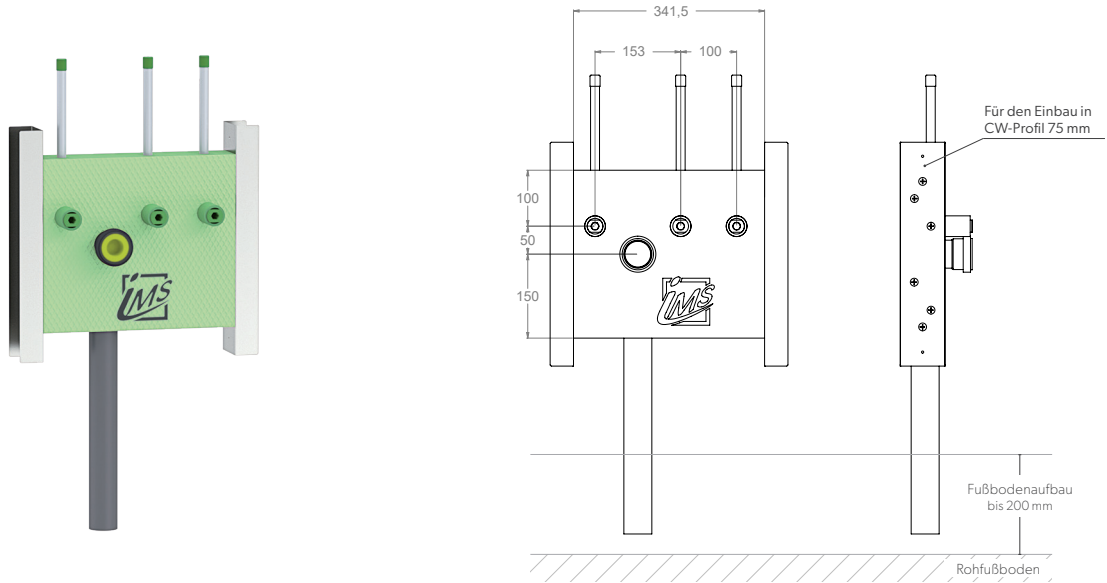


# SPÜLTISCH

## CLIP – ZUSÄTZLICHE KALTWASSERLEITUNG – HR

<b>Die Grüne Box:</b>	Extrudierter Polystyrol-Hartschaum (XPS)
<b>Auslass:</b>	3 x IMS-Wandwinkel 1/2" IG; wasserfeste Isolierung bis Vorderkante Fliese
<b>Druckrohr:</b>	Mehrschichtverbundrohr (VBR) — Vernetztes Polyethylen (VPE) — Polypropylen (PP)
<b>Abflusssystem:</b>	DN 50 / Boxtiefe 70 mm; Bogen 87,5° inkl. Lippendichtung
<b>Befestigung:</b>	2 x U-Schiene 0,6 x 75 mm (verzinkt)
<b>Lieferumfang:</b>	Bauschutzstopfen bei Wandwinkel eingedreht



Produktbezeichnung	Artikelnummer	Druckrohr		Abfluss		Information
		Ø VBR	Ø PP	Ø	Material	
STHR7-2KW-C7-XX16/20	TRSTC412XX0	d16	d20	d50	PP	