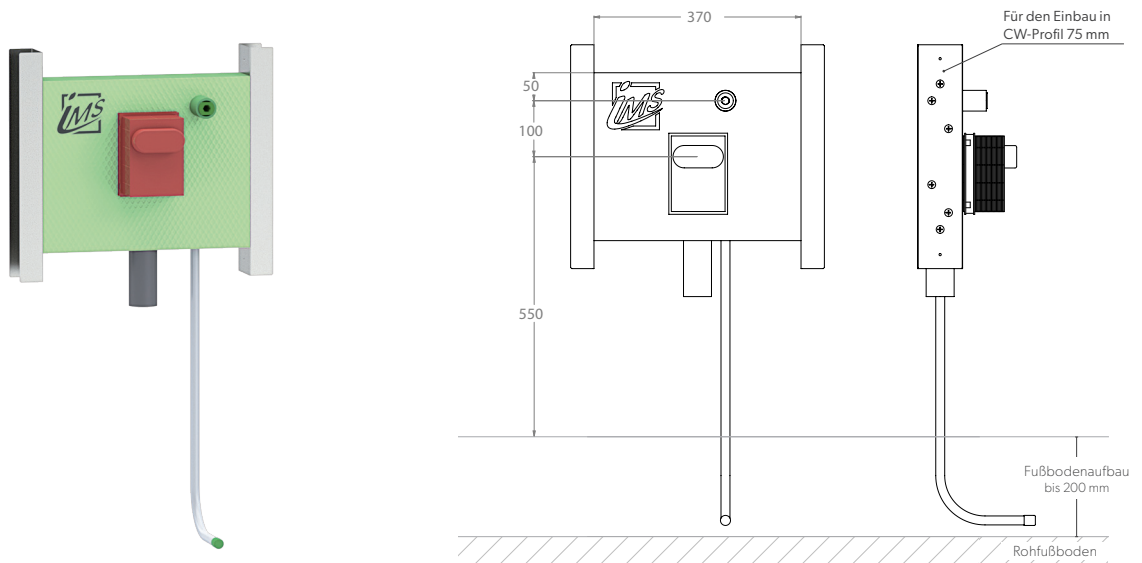


# WASCHMASCHINE

## CLIP – HL 4000 – KURZ

<b>Die Grüne Box:</b>	Extrudierter Polystyrol-Hartschaum (XPS)
<b>Auslass:</b>	1 x IMS-Wandwinkel ½" IG; wasserfeste Isolierung bis Vorderkante Fliese
<b>Druckrohr:</b>	Mehrschichtverbundrohr (VBR) — Vernetztes Polyethylen (VPE) — Polypropylen (PP)
<b>Abflusssystem:</b>	DN 50 / Boxtiefe 70 mm
<b>UP-Siphon:</b>	1 x HL 4000.0 (ohne Sichtteil und Komplettierungsset)
<b>Befestigung:</b>	2 x U-Schiene 0,6 x 75 mm (verzinkt)
<b>Lieferumfang:</b>	Bauschutzstopfen bei Wandwinkel eingedreht



Produktbezeichnung	Artikelnummer	Druckrohr		Abfluss		Information
		Ø VBR	Ø PP	Ø	Material	
WMK7-HL4000-C7-XX20/25	TRWMC211XX1	d20	d25	d50	PP	