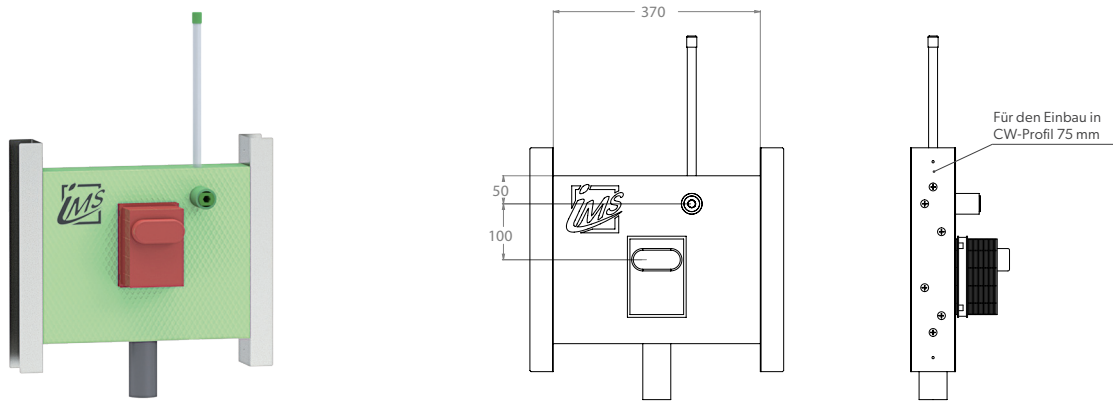


WASCHMASCHINE

CLIP – HL 4000 – HR

Die Grüne Box:	Extrudierter Polystyrol-Hartschaum (XPS)
Auslass:	1 x IMS-Wandwinkel ½" IG; wasserfeste Isolierung bis Vorderkante Fliese
Druckrohr:	Mehrschichtverbundrohr (VBR) — Vernetztes Polyethylen (VPE) — Polypropylen (PP)
Abflusssystem:	DN 50 / Boxtiefe 70 mm
UP-Siphon:	1 x HL 4000.0 (ohne Sichtteil und Komplettierungsset)
Befestigung:	2 x U-Schiene 0,6 x 75 mm (verzinkt)
Lieferumfang:	Bauschutzstopfen bei Wandwinkel eingedreht



Produktbezeichnung	Artikelnummer	Druckrohr		Abfluss		Information
		Ø VBR	Ø PP	Ø	Material	
WMHR7-HL4000-C7-XX20/25	TRWMC212XX1	d20	d25	d50	PP	