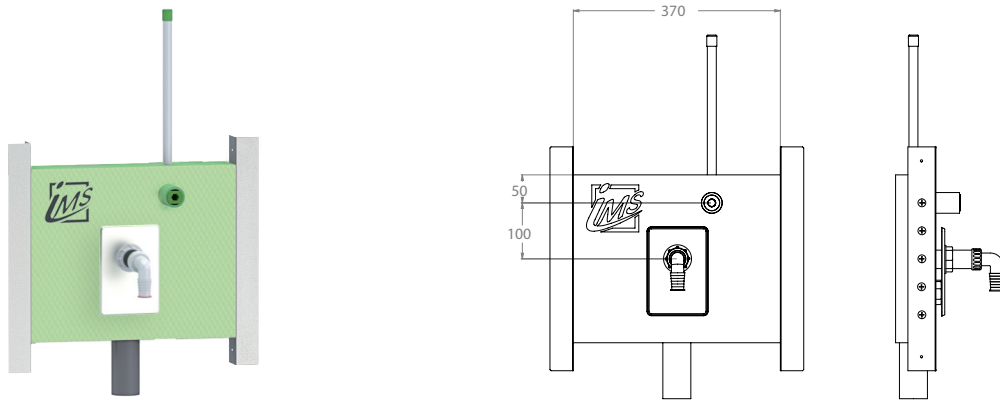


WASCHMASCHINE

L – HR

Die Grüne Box:	Extrudierter Polystyrol-Hartschaum (XPS)
Auslass:	1 x IMS-Wandwinkel ½" IG; wasserfeste Isolierung bis Vorderkante Fliese
Druckrohr:	Mehrschichtverbundrohr (VBR) — Vernetztes Polyethylen (VPE) — Polypropylen (PP)
Abflusssystem:	DN 50 / Boxtiefe 70 mm; DN 40 / Boxtiefe 50 mm
UP-Siphon:	1 x Gerätesiphon inkl. Komplettierungsset
Befestigung:	2 x L-Schiene 0,6 x 50 mm (verzinkt)
Lieferumfang:	Bauschutzstopfen bei Wandwinkel eingedreht



Produktbezeichnung	Artikelnummer	Druckrohr		Abfluss		Information
		Ø VBR	Ø PP	Ø	Material	
WMHR7-L5-XX16/20	TRWML012XX0	d16	d20	d50	PP	