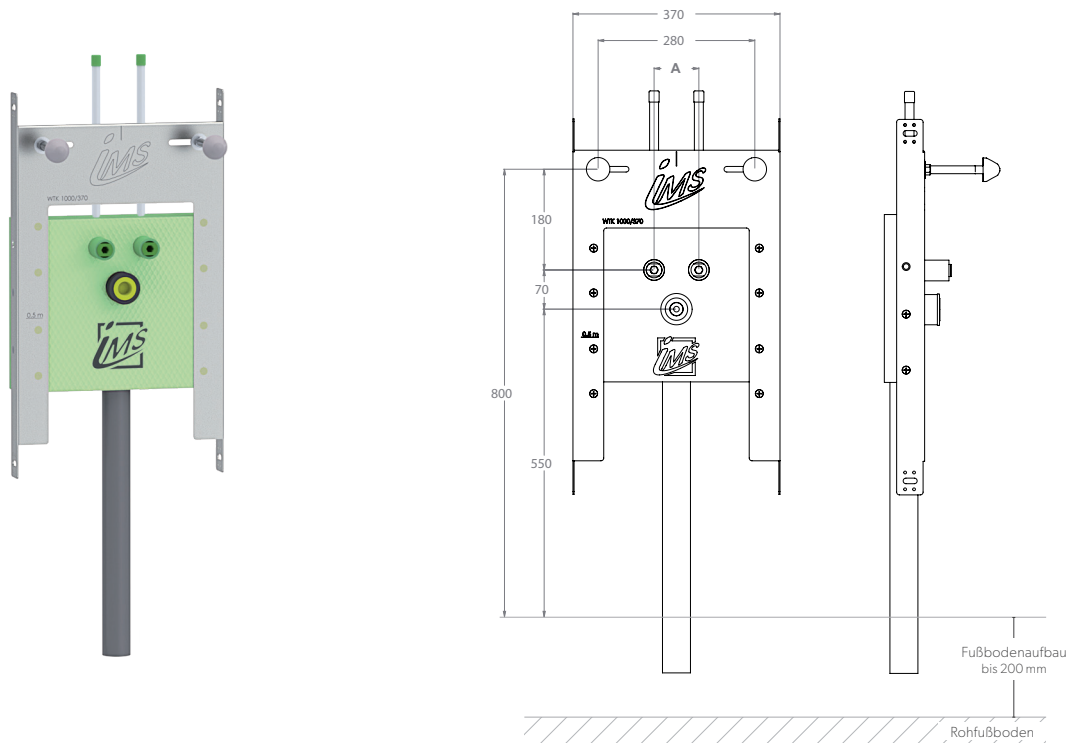


# WASCHTISCH

## TRAVERSE 1000 – HR

<b>Die Grüne Box:</b>	Extrudierter Polystyrol-Hartschaum (XPS)
<b>Auslass:</b>	2 x IMS-Wandwinkel ½" IG; wasserfeste Isolierung bis Vorderkante Fliese
<b>Druckrohr:</b>	Mehrschichtverbundrohr (VBR) — Vernetztes Polyethylen (VPE) — Polypropylen (PP)
<b>Abflusssystem:</b>	DN 50 / Boxtiefe 70 mm
<b>Traverse:</b>	Waschtisch-Aufhängung
<b>Lieferumfang:</b>	Bauschutzstopfen bei Wandwinkel eingedreht; Siphondichtung; Montagezubehör



Produktbezeichnung	Artikelnummer	Druckrohr		Abfluss		A Abstand Kalt- und Warmwasser
		Ø VBR	Ø PP	Ø	Material	
WTHR1000-KWA153-XX16/20	TRWT10015XX0	d16	d20	d50	PP	153 mm