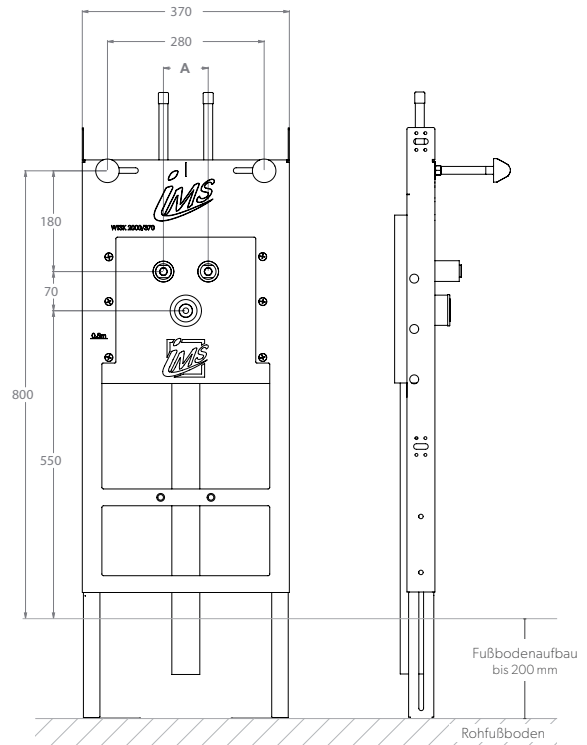


WASCHTISCH

TRAGSTÄNDER 2000 – HR

| | |
|-----------------------|---|
| Die Grüne Box: | Extrudierter Polystyrol-Hartschaum (XPS) |
| Auslass: | 2 x IMS-Wandwinkel 1/2" IG; wasserfeste Isolierung bis Vorderkante Fliese |
| Druckrohr: | Mehrschichtverbundrohr (VBR) — Vernetztes Polyethylen (VPE) — Polypropylen (PP) |
| Abflusssystem: | DN 50 / Boxtiefe 70 mm |
| Traverse: | Waschtisch-Aufhängung |
| Lieferumfang: | Bauschutzstopfen bei Wandwinkel eingedreht; Siphondichtung; Montagezubehör |



| Produktbezeichnung | Artikelnummer | Druckrohr | | Abfluss | | A Abstand Kalt- und Warmwasser |
|--------------------|---------------|-----------|------|---------|----------|-----------------------------------|
| | | Ø VBR | Ø PP | Ø | Material | |
| WTHR2000-XX16/20 | TRWT2001XX0 | d16 | d20 | d50 | PP | 80 mm |