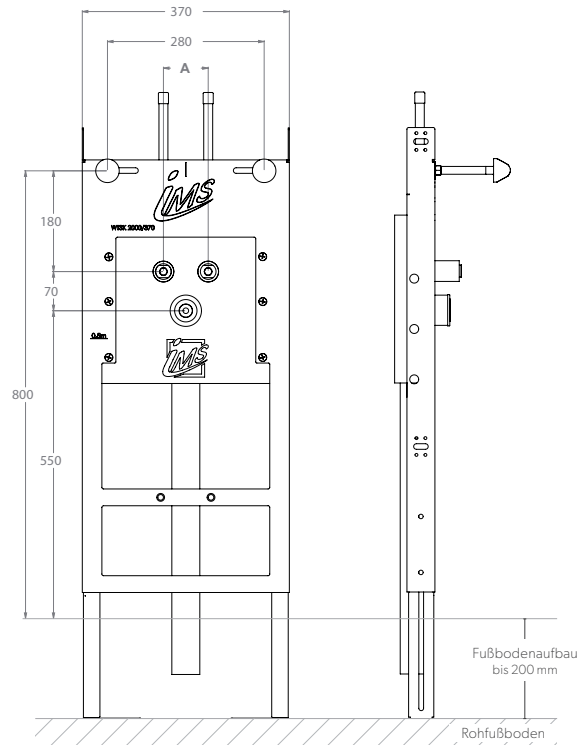


WASCHTISCH

TRAGSTÄNDER 2000 – HR

Die Grüne Box:	Extrudierter Polystyrol-Hartschaum (XPS)
Auslass:	2 x IMS-Wandwinkel 1/2" IG; wasserfeste Isolierung bis Vorderkante Fliese
Druckrohr:	Mehrschichtverbundrohr (VBR) — Vernetztes Polyethylen (VPE) — Polypropylen (PP)
Abflusssystem:	DN 50 / Boxtiefe 70 mm
Traverse:	Waschtisch-Aufhängung
Lieferumfang:	Bauschutzstopfen bei Wandwinkel eingedreht; Siphondichtung; Montagezubehör



Produktbezeichnung	Artikelnummer	Druckrohr		Abfluss		A Abstand Kalt- und Warmwasser
		Ø VBR	Ø PP	Ø	Material	
WTHR2000-XX20/25	TRWT2001XX1	d20	d25	d50	PP	80 mm