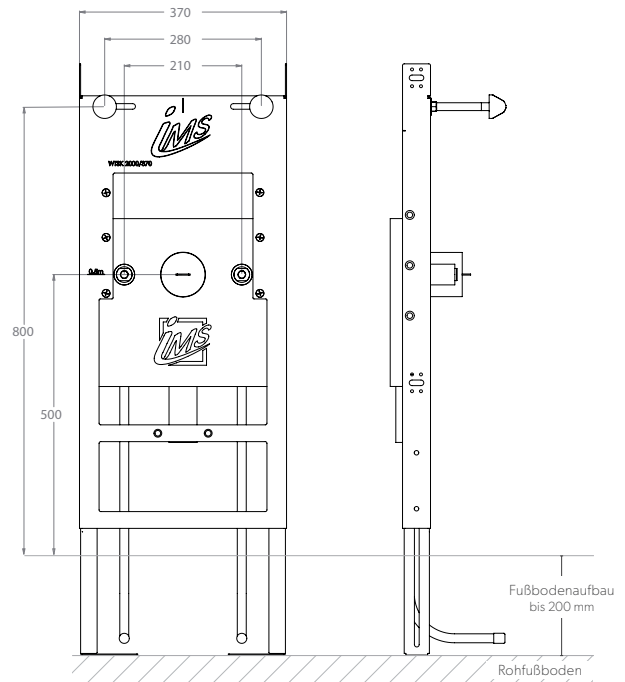


# WASCHTISCH

## TRAGSTÄNDER 2000 MIT UP-SIPHON – KURZ

<b>Die Grüne Box:</b>	Extrudierter Polystyrol-Hartschaum (XPS)
<b>Auslass:</b>	2 x IMS-Wandwinkel ½" IG; wasserfeste Isolierung bis Vorderkante Fliese
<b>Druckrohr:</b>	Mehrschichtverbundrohr (VBR) — Vernetztes Polyethylen (VPE) — Polypropylen (PP)
<b>Abflusssystem:</b>	DN 50 / Boxtiefe 70 mm
<b>UP-Siphon:</b>	1 x Waschtischunterputzsiphon (ohne Komplettierungsset)
<b>Traverse:</b>	Waschtisch-Aufhängung
<b>Lieferumfang:</b>	Bauschutzstopfen bei Wandwinkel eingedreht; Siphondichtung; Montagezubehör



Produktbezeichnung	Artikelnummer	Druckrohr		Abfluss		Zusatzinformation
		Ø VBR	Ø VPE	Ø	Material	
WTUPK2000-XX20/25	TRWT2010XX1	d20	d25	d50	PP	