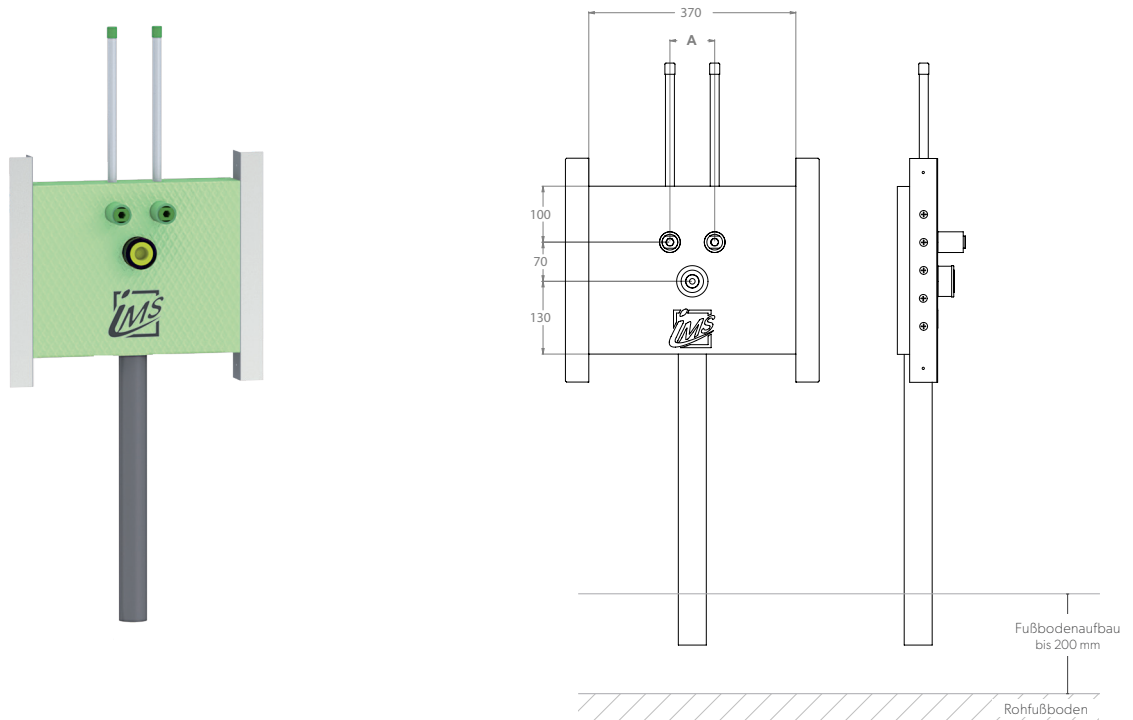


WASCHTISCH

L – HR

| | |
|-----------------------|---|
| Die Grüne Box: | Extrudierter Polystyrol-Hartschaum (XPS) |
| Auslass: | 2 x IMS-Wandwinkel ½" IG; wasserfeste Isolierung bis Vorderkante Fliese |
| Druckrohr: | Mehrschichtverbundrohr (VBR) — Vernetztes Polyethylen (VPE) — Polypropylen (PP) |
| Abflusssystem: | DN 50 / Boxtiefe 70 mm; DN 40 / Boxtiefe 50 mm |
| Befestigung: | 2 x L-Schiene 0,6 x 50 mm (verzinkt) |
| Lieferumfang: | Bauschutzstopfen bei Wandwinkel eingedreht; Siphondichtung |



| Produktbezeichnung | Artikelnummer | Druckrohr | | Abfluss | | A Abstand Kalt- und Warmwasser |
|--------------------|---------------|-----------|------|---------|----------|-----------------------------------|
| | | Ø VBR | Ø PP | Ø | Material | |
| WTHR7-L5-XX16/20 | TRWTL011XX0 | d16 | d20 | d50 | PP | 80 mm |