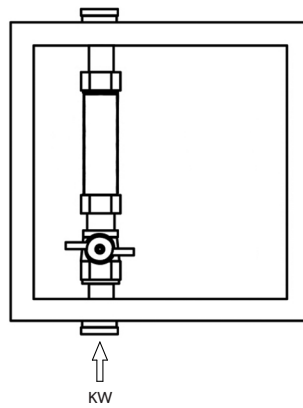


MESSSTATION

KALTWASSERSTRECKE

Einbauschränk:	Verzinkter Unterputzkasten
Einbaumaße:	Höhe: 195 mm, Breite: 195 mm, Tiefe: 90 mm
Passstücke:	¾" Kunststoff
Lieferumfang:	Einbaurahmen und Sichtblende (weiß); Montagematerial beige packt



Produktbezeichnung	Artikelnummer	Ausführung
ZWBK9-1KH-KWZ-IG3/4	WWZS00010100IG1	1 x Kugelhahn ¾", Passstück 80 mm